

## IPSO CLAUDIT - SISTEMI DIGA SAEPTUM E REDUCTA

IPSO CLAUDIT sistemi per il fissaggio e la finitura della zona a pavimento dei box doccia scorrevoli serie IPC  
Due differenti soluzioni sono disponibili:

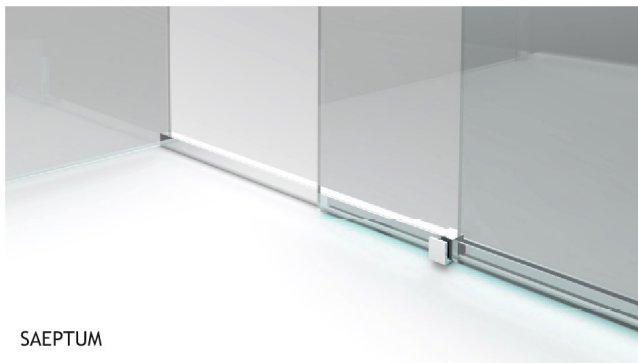
-SAEPTUM con vetro fisso inserito in profilo diga continuo IPD01 + profilo cover a scatto IPC03

-REDUCTA con vetro fisso a filo piatto doccia, barriera ridotta IPD02, accessorio porta guida a pavimento IPD03, fermavetro IPD04, giunto angolare IPD05

IPSO CLAUDIT water containment and floor area finishing systems for IPC series shower rooms  
Two different solutions are available:

-SAEPTUM with fixed glass inserted into IPD01 floor dam profile + IPC03 clicking closing profile

-REDUCTA with fixed glass flush mounting, IPD02 low profile floor dam, IPD03 guide holder, IPD04 glass holder, IPD05 corner joint



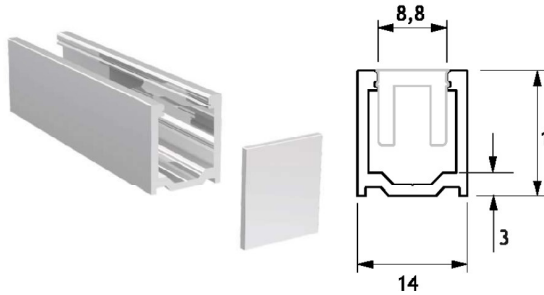
SAEPTUM



REDUCTA



IPD01

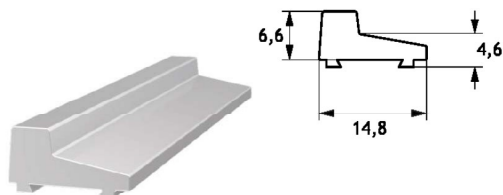


Canalina di contenimento acqua e/o per fissaggio a pavimento del vetro laterale per sistemi IPC, RS, RSZ e MS  
Estruso in lega di alluminio  
Lunghezza delle barre mm 1500-2200

«U» profile floor dam and/or floor fixing of the side glass  
For IPC, RS, RSZ e MS systems  
Extruded aluminium alloy  
Bar length: 1500-2200 mm



## IPD02



### Profilo di contenimento sagomato

Da fissare con silicone strutturale o bi-adesivo resistente all'acqua

Estruso in lega di alluminio

Lunghezza delle barre mm 2200

### Low profile floor dam =

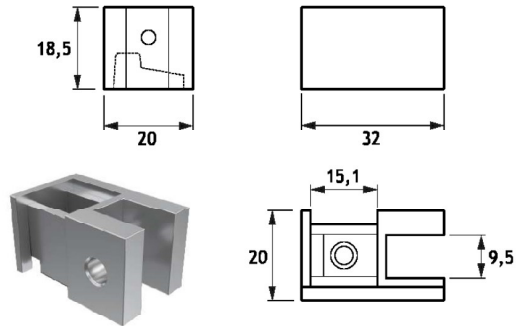
To be fixed with structural silicone or water-resistant self-adhesive tape

Extruded aluminium alloy

Bar length: 2200 mm



## IPD03D/IPD03S

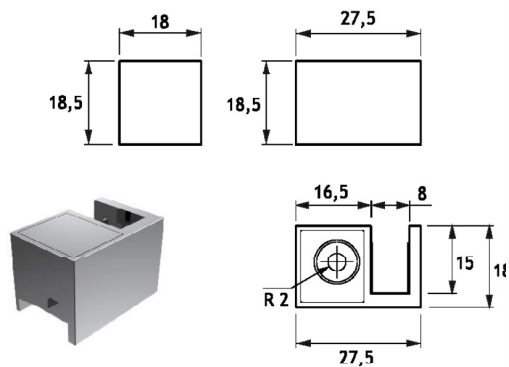


REDUCTA elemento porta guida a pavimento con sedi per vetro fisso e per profilo IPD02, da fissare direttamente al piatto doccia  
Disponibile in versione destra o sinistra, si utilizza con la guida a pavimento fornita nei kit IPCS01 e IPCS02  
Realizzato in fusione di acciaio inox Aisi 304

REDUCTA floor guide adaptor with housing for fix glass and IPD02 prof to be directly mounted on the shower tray  
Right and left model available, it is used together with the floor guide included in IPCS01 and IPCS02 sets  
Diecast Aisi 304 stainless steel manufacturing

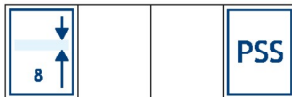


## IPD04D/IPD04S

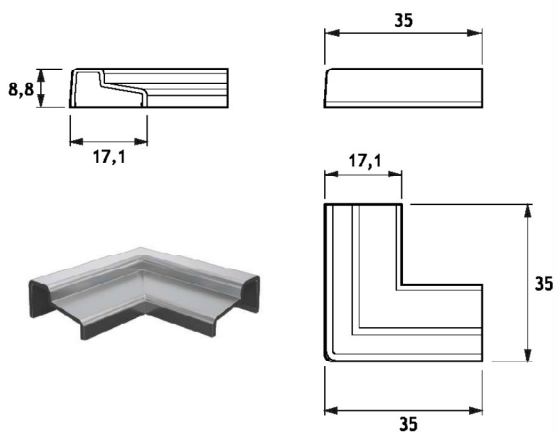


REDUCTA elemento di fissaggio a pavimento per vetro laterale con sede per profilo IPD02, da fissare direttamente al piatto doccia  
Disponibile in versione destra o sinistra  
Tappo coprivite incluso nei kit IPCS01 e IPCS02  
Realizzato in fusione di acciaio inox Aisi 304

REDUCTA side glass fixing element with IPD02 profile housing, to be mounted on the shower tray  
Right and left model availables  
Screw cover plug included in IPCS01 and IPCS02 sets  
Diecast Aisi 304 stainless steel manufacturing



## IPD05

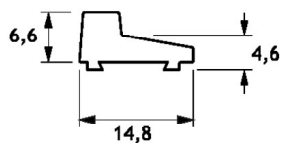


REDUCTA elemento di giunzione a 90° per profilo di contenimento IPD02  
Realizzato in poliammide

REDUCTA 90° angular connection joint for IPD02 floor dam  
Polyamide manufacturing

			BK	BA
--	--	--	----	----

## RED-MD/RED-MS



IPSO CLAUDIT kit profili REDUCTA per cabine doccia in nicchia costituito da:  
1 pz IPD02, 1 pz IPD03D/IPD03S. La guida a pavimento è già compresa nei kit  
IPCS01 e IPCS02

Disponibile in versione destra (cod. RED-MD) e sinistra (cod. RED-MS)

Estruso in lega di alluminio/acciaio inox Aisi 304

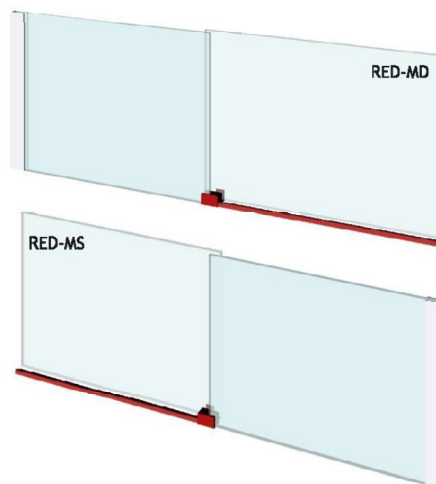
Lunghezza del profilo 1100 mm

IPSO CLAUDIT REDUCTA profiles set for wall niche shower rooms composed of:  
1 pc IPD02, 1 pc IPD03D/IPD03S. Floor guide is included in IPCS01 AND IPCS02  
sets

Right (code RED-MD) and left (code RED-MS) version available

Extruded aluminium alloy/Aisi 304 stainless steel

Bar length: 1100 mm

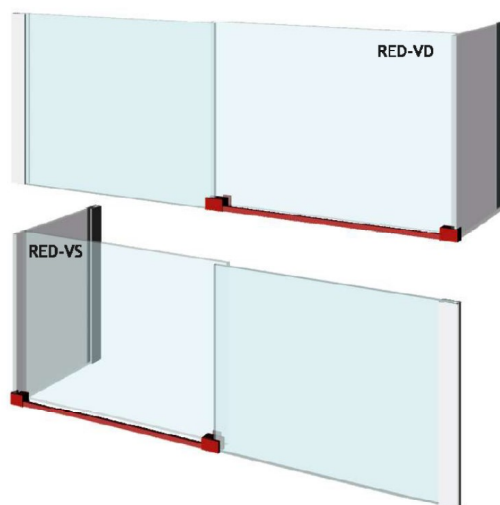


## RED-VD/RED-VS



IPSO CLAUDIT kit profili REDUCTA per cabine doccia con una o due spalle in vetro costituito da:  
1 pz IPD02, 1 pz IPD03D/IPD03S, 1 pz IPD04D/IPD04S. La guida a pavimento e l'elemento di finitura da applicare su IPD04 sono già compresi nei kit IPCS01 e IPCS02.  
Disponibile in versione destra (cod. RED-VD) e sinistra (cod. RED-VS)  
Estruso in lega di alluminio/acciaio inox Aisi 304  
Lunghezza del profilo 1100 mm

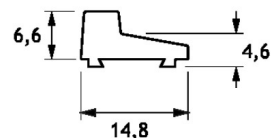
IPSO CLAUDIT REDUCTA profiles set for glass/wall and glass/glass niche shower rooms composed of:  
1 pc IPD02, 1 pc IPD03D/IPD03S, 1 pz IPD04D/IPD04S. Floor guide and IPD04 finishing element are included in IPCS01 and IPCS02 sets  
Right (code RED-VD) and left (code RED-VS) version available  
Extruded aluminium alloy/Aisi 304 stainless steel  
Bar length: 1100 mm



			BA	BX
--	--	--	----	----



## RED90



IPSO CLAUDIT kit profili REDUCTA per cabine doccia a doppia anta a 90° costituito da:  
1 pz IPD02, 1 pz IPD03D, 1 pz IPD03S, 1 pz IPD05. Le guide a pavimento sono già comprese nel kit IPCS01  
Estruso in lega di alluminio/acciaio inox aisi 304  
Lunghezza del profilo 1100 mm

IPSO CLAUDIT REDUCTA profiles set for 90° double door shower rooms composed of:  
1 pc IPD02, 1 pc IPD03D, 1 pc IPD03S, 1 pc IPD05. Floor guides are included in IPCS01 set  
Extruded aluminium alloy/Aisi 304 stainless steel  
Bars lenght: 1100 mm

